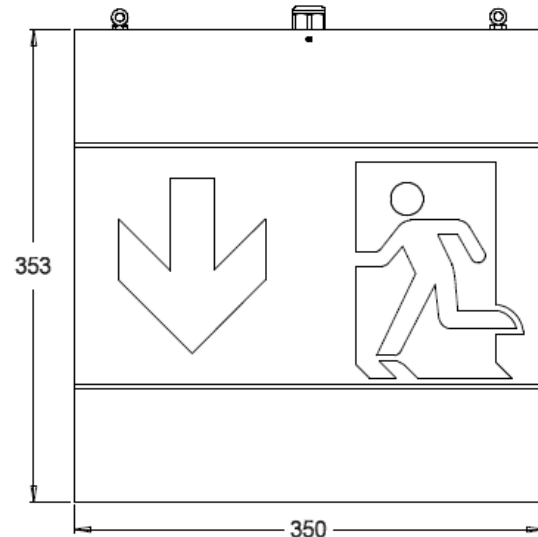




Maßzeichnung (Angaben in mm)



Technische Daten

Artikelnummer	927.00.43506
Notstromversorgung	Zentralbatterie
Versorgungsspannung	AC: 220 – 240 V 50/60 Hz DC: 175 – 245 V
Leistung Netzbetrieb (Schein-/Wirkleistung)	22,5 VA / 11,0 W
Stromaufnahmen Batteriebetrieb 220 V	55,3 mA
Temperaturbereich	- 20°C bis 50°C
Gewicht	3700 g
Klemme	3-polig Steckklemme für Durchgangsverdrahtung (2,5 mm ²)
Schutzklasse	I
Schutzart	IP 40
Leuchtmittel	9 × 3-W-LED (betrieben mit 1 W im Netzbetrieb)
Nennbetriebsdauer	abhängig von der Anlagenkapazität
Gehäusematerial	Polymethylmethacrylat
Gehäusefarben	Weiß

Die Leuchte erfüllt die Vorgaben der DIN EN 60598-1, der DIN EN 60598-2-22, DIN 4844-1 und der DIN EN 1838 und hat eine EG-Konformitätserklärung.