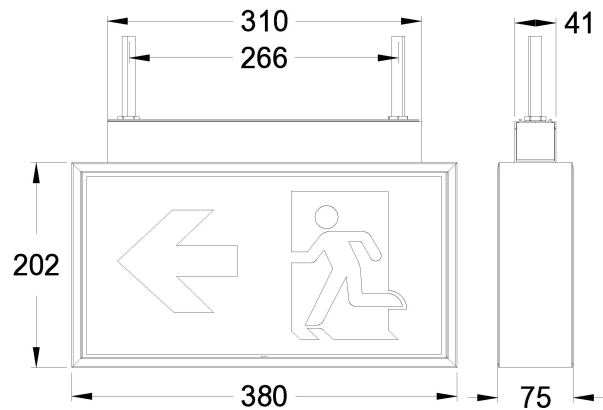




Maßzeichnung (Angaben in mm)



Technische Daten

Artikelnummer	940.00.23504
Notstromversorgung	Zentralbatterie
Versorgungsspannung	AC: 220 – 240 V 50/60 Hz DC: 175 – 245 V
Leistung Netzbetrieb (Schein-/Wirkleistung)	12,8 VA / 5,3 W
Stromaufnahmen Batteriebetrieb 220 V	22,4 mA
Temperaturbereich	- 20 °C bis 50 °C
Gewicht	1800 g
Klemme	3-polige Steckklemme (2,5 mm ²)
Schutzklasse	I
Schutzart	IP 40
Leuchtmittel	32 LEDs
Nennbetriebsdauer	abhängig von der Anlagenkapazität
Gehäusematerial	eloxiertes Aluminium
Gehäusefarben	eloxiertes Aluminium

Die Leuchte erfüllt die Vorgaben der DIN EN 60598-1, der DIN EN 60598-2-22, DIN 4844-1 und der DIN EN 1838 und hat eine EG-Konformitätserklärung.